

LAB-02

LABORMASCHINE FÜR INNENLACKIERTECHNIK



AKTIONSPREIS
ZUR MARKTEINFÜHRUNG

195.000 EUR

Der angegebene Preis umfasst folgende Leistungen:

- Bestückung mit 2 × Sprimag S8 Spritzapparaten
- Laborlackversorgung
- Eine Woche Inbetriebnahme und Bedienungsschulung vor Ort*

*Gilt nur innerhalb Europa

LAB-02 Labormaschine zur Simulation von Nasslack-Beschichtungsprozessen

Die LAB-02 ist eine flexible Laboranlage zur realitätsnahen Simulation aktueller HIL-Prozessparameter sowie zur Grundeinstellung von Spritzapparaten. Sie ermöglicht einen dreistufigen Beschichtungsprozess mit unterschiedlichen Düsenköpfen und unterstützt die Entwicklung und Optimierung von Innenbeschichtungen für Aluminiumtuben, Aerosoldosen und Aluminium-Getränkeflaschen unter Laborbedingungen.

Dank horizontaler Werkstücklage wird eine präzise und prozessnahe Lackapplikation ermöglicht. Das System unterstützt sowohl den 3-fach-Prozess (2x Mantel, 1x Schulter/Boden) als auch den 2-fach-Prozess (1x Mantel, 1x Schulter/Boden) und bietet zusätzliche Flexibilität durch den zweiten Spritzapparat im System. Lackiergeschwindigkeiten von 0,2 m/s bis 1,2 m/s ermöglichen praxisnahe Versuchsreihen unter realistischen Produktionsbedingungen.



VORTEILE

- Test- und Entwicklungsplattform für Prozessparameter
- Experimentelles Erproben verschiedener Lacktypen, Verfahrensgeschwindigkeiten und Druckeinstellungen
- Grundeinstellung von Spritzapparaten
- Haltefutter auf viele verschiedene Tuben- und Dosenformate umrüstbar
- Integrierter Schaltschrank
- Staplergeeignet und damit leicht transportierbar

FEATURES

- Lineare Servobewegung der zwei integrierten Spritzapparate mit separater Höhen- und Seiteneinstellung
- Pneumatische Versatzbewegung des Haltefutters zwischen den Lackiervorgängen
- Schnellwechselsystem an den Spritzapparaten
- Hoher Bedienkomfort durch modernes HMI-Panel
- Hochwertiges Edelstahl-Design

Optionale Funktionen:

- Zwischentrocknung bzw. Ablüften durch zielgerichtetes Anblasen möglich, ideal bei Rotation mit geringer Drehzahl
- Aufwärmen von Apparateverlängerungen für konstante und reproduzierbare Lackierbedingungen

APPLIKATIONSTECHNIK

Die Laboranlage ist standardmäßig mit zwei Spritzapparaten ausgestattet. Es können alle gängigen Sprimag Spritzapparate integriert werden wie z.B.: S-8, S-233, S-7MD. Düsenverlängerungen von 200 mm bis 400 mm sind einsetzbar.



S-8



S-233

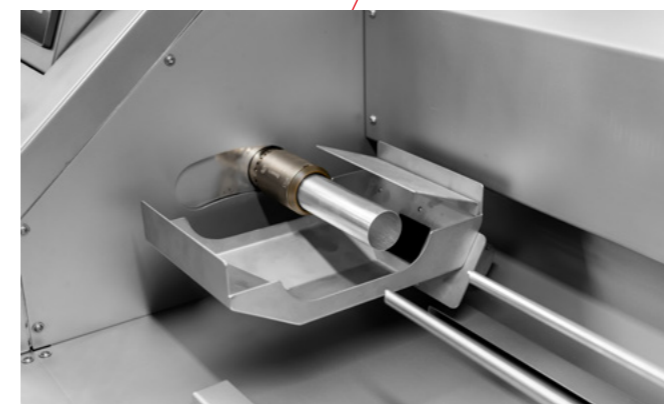


S-7MD

Das intuitive HMI mit Multi-Touch-Technologie überzeugt durch eine hohe Flexibilität in der Bedienung. Dank der neigbaren Konstruktion lässt sich das 12" Display individuell in verschiedene Arbeitspositionen ausrichten.



Die integrierte Türbeleuchtung ermöglicht eine optimale Sicht auf den geöffneten Arbeitsbereich und den Beschichtungsprozess im geschlossenen Innenraum.



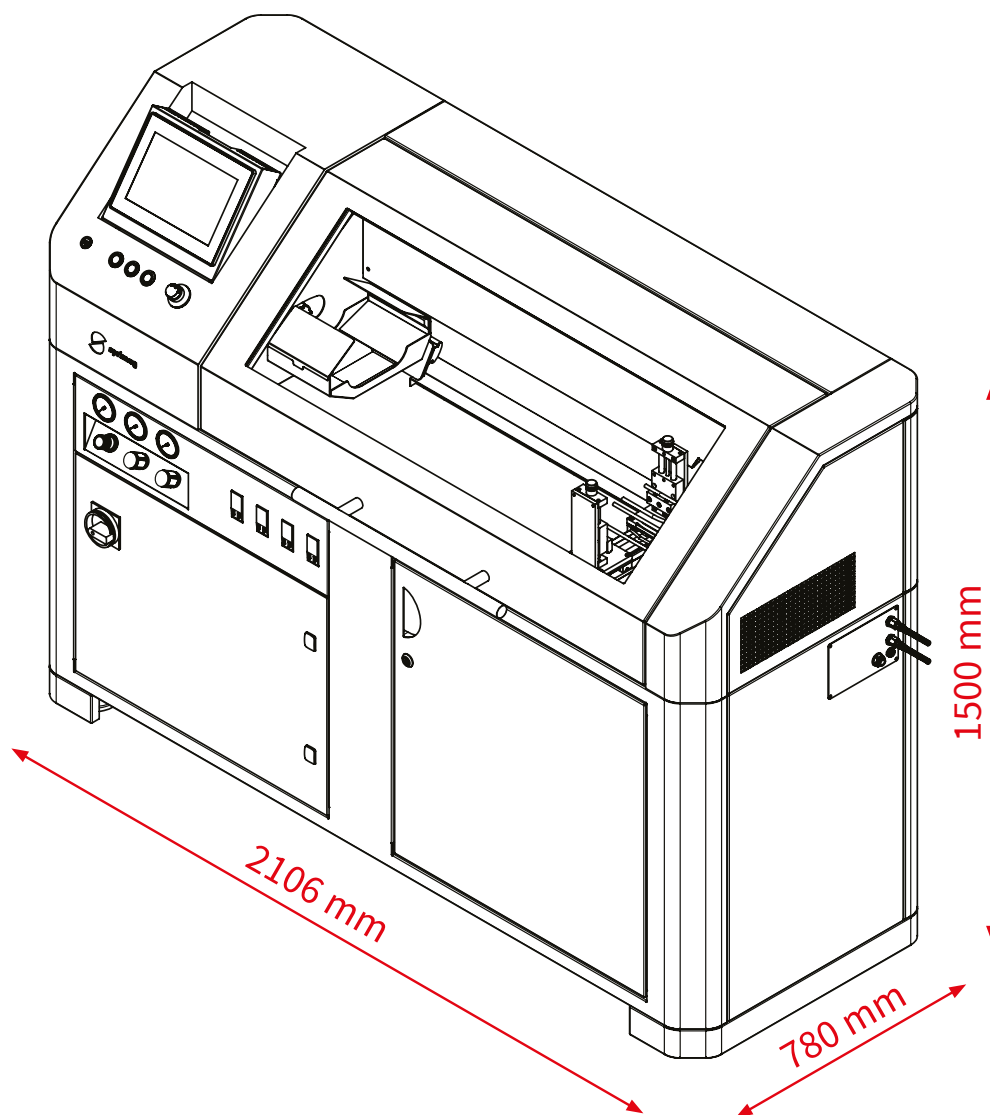
Die Absaugwanne unter dem Haltefutter ist verschiebbar und ohne Werkzeug leicht zu entnehmen. Dies ermöglicht eine bequeme und unkomplizierte Reinigung und einen schnellen Austausch des Haltefutters.



Die Anlage verfügt über einen Anschluss mit Mehrfachkuppelungen, der als Schnellwechselsystem dient und einen schnellen sowie einfachen Wechsel der Spritzapparate inklusive der zugehörigen Schläuche ermöglicht.

TECHNISCHE DATEN

Parameter	Spezifikation
Produktspektrum	Aluminiumtuben / Aerosoldosen / Getränkeflaschen
Produktdurchmesser	$D_{\min} = 10 \text{ mm}$, $D_{\max} = 80 \text{ mm}$
Mantellänge	$L_{\min} = 70 \text{ mm}$, $L_{\max} = 270 \text{ mm}$
Lackiergeschwindigkeiten	0,2 m/s bis zu 1,2 m/s
Applikationstechnik	2x Typ S-233, 2x Typ S-8 oder 2x Typ S-7MD Verlängerungen 200 mm bis 400 mm
Elektrischer Anschlusswert	12 kVA



Sprimag Spritzmaschinenbau GmbH & Co. KG

Henriettenstrasse 90

D-73230 Kirchheim unter Teck · Germany

Tel. +49 (0) 7021 / 579 0 · Fax +49 (0) 7021 / 417 60

www.sprimag.com · info@sprimag.de

