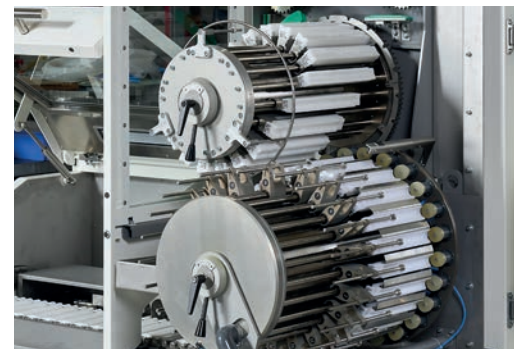
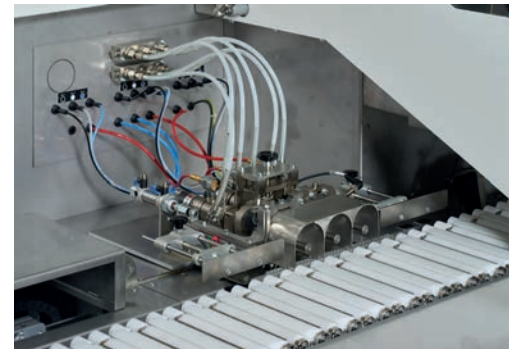


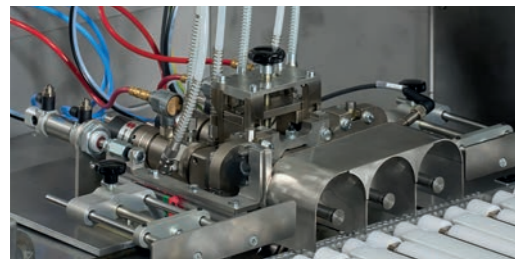
# TGA-250 EVO TUBENLATEXIERMASCHINE



# TGA-250 EVO PRÄZISE LATEXIERUNG

## MIT INTEGRIERTEN PRÜFEINHEITEN

Die neue Tubenlatexiermaschine TGA-250 EVO vereint gleich mehrere Produktionsschritte aus verschiedenen Sprimag Maschinenlösungen. Die Tuben werden nicht nur latexiert, sondern sowohl pneumatisch als auch visuell geprüft und bei Mängeln direkt ausgeworfen. Dabei übernehmen drei S-540 Schleuderapparate mit justierbarer Hubbewegung die Latexierfunktion, sodass durch die längeren Latexierzeiten noch präzisere Ergebnisse erzielt werden.



### Latexiereinheit

Die Latexierung übernehmen drei S-540 Schleuderapparate mit justierbarer Hubbewegung. Im Zusammenspiel mit einem ausgefeilten Hub-/Schwenkmechanismus werden so maximale Latexierzeiten und präziseste Ergebnisse erzielt.

### Integrierte LED-Beleuchtung



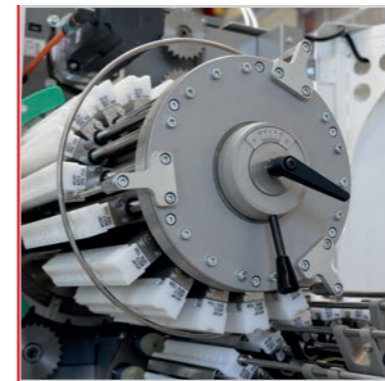
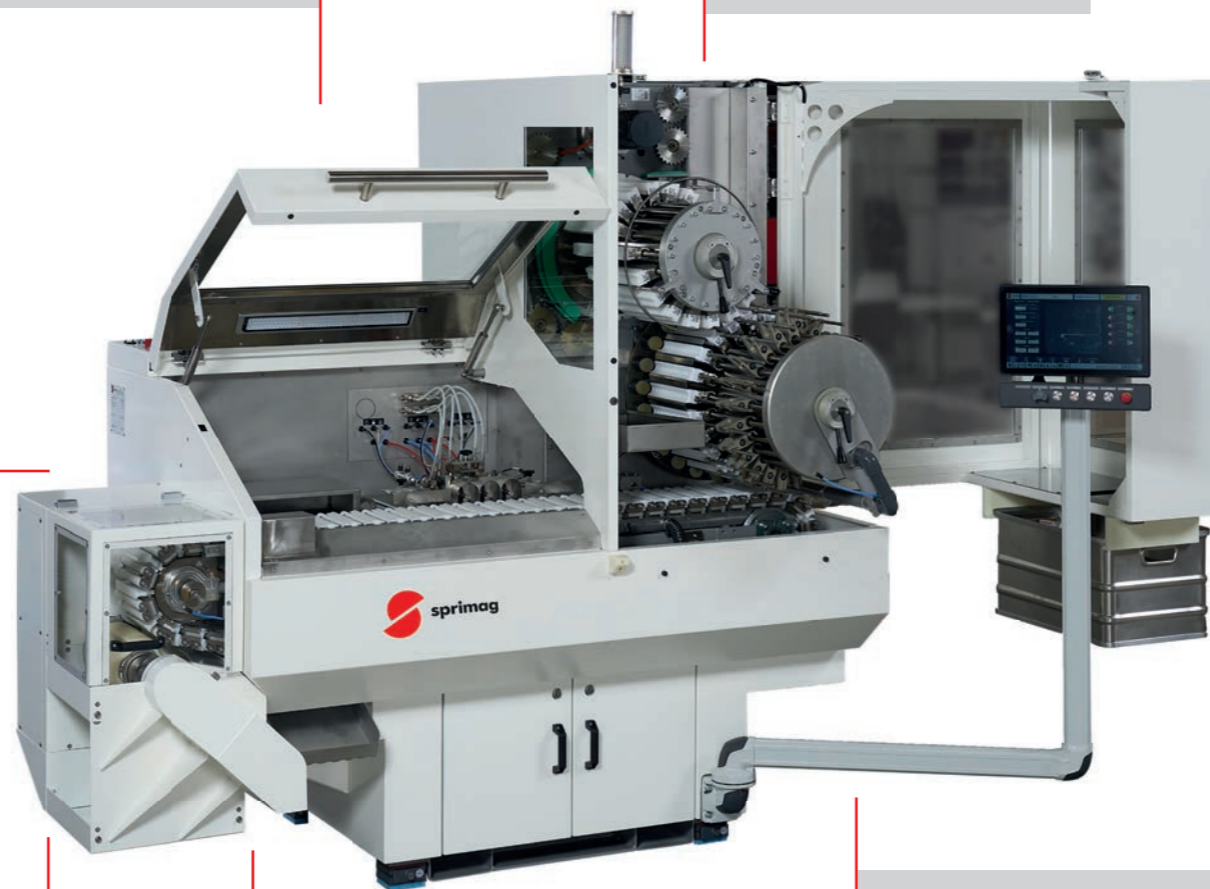
### Option 1 | Lineareinheit

Die optionale Servo-Lineareinheit dient als offene Plattform für die Integration unterschiedlichster Kamera-Prüfsysteme zur Inspektion des Tubeninneren.



### Auslaufstern

Auslaufstern mit Schnellwechsel-System zur präzisen Übergabe an die Packmaschine.



### Einlauftrommel

Die Zuführung der Tuben über eine Stiftkette und Abziehtrommel machen das Konzept äußerst flexibel für die unterschiedlichsten Linien-Integrationsmöglichkeiten.



### HMI

Das intuitiv bedienbare HMI mit Multi-Touch-Technologie verfügt über ein rundum geschlossenes Edelstahlgehäuse und ist optimiert für hohe Hygieneanforderungen.

### Teileauswurf

Der erste Teileauswurf erfolgt nach der optionalen pneumatischen Loch-/Riss-Prüfung.

### Option 2 | Loch-/Riss-Prüftrommel

Alle Details dazu finden Sie auf der folgenden Seite!

### Formatunabhängiges Transportband

### Teileauswurf

Der Teileauswurf nach der optischen Kontrolle wirft alle als fehlerhaft erkannten Tuben vor dem Transfer in die Packmaschine aus.

Produktionsgeschwindigkeit	bis 200 Stück pro Minute
Durchmesser	Dmin 10 mm, Dmax 50 mm
Längenbereich	Lmin 70 mm, Lmax 220 mm
Applikationstechnik	3 Schleuderapparate Typ S-540
Anzahl Prüfköpfe	24 Stück

# OPTION 2 | PNEUMATISCHE LOCH-/RISSPRÜFUNG

In der ersten Prüfeinheit, der Latexierung vorgeschaltet, untersuchen 24 Prüfköpfe die Aluminiumtuben in einem zweistufigen Prozess auf Löcher und Risse bis zu einer Loch-/ Rissgröße von minimal 0,05 mm. Werden an dieser Stelle defekte Tuben festgestellt, erfolgt bereits hier der Teileauswurf.

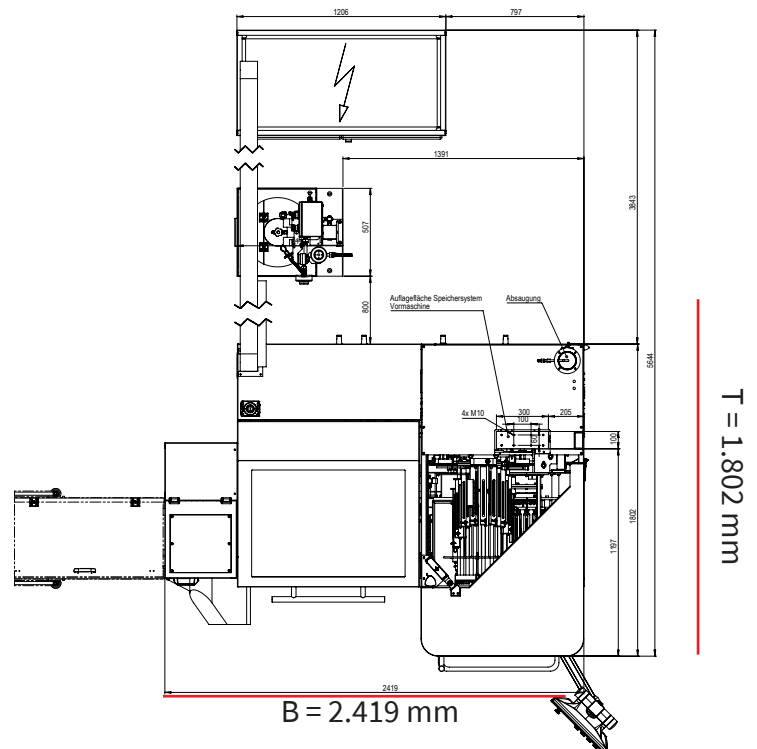
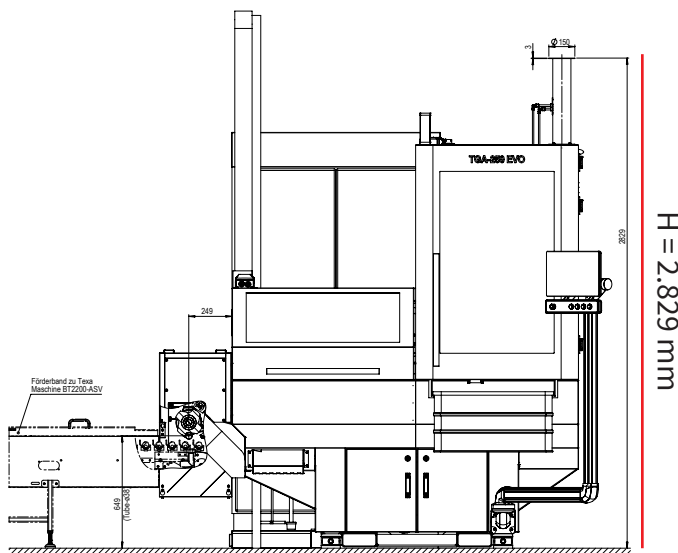


## Messbare Loch-/Rissgröße

- z. B. Tubendurchmesser  $\varnothing 19 \times 100 > \varnothing 0,05$  mm
  - z. B. Tubendurchmesser  $\varnothing 50 \times 200 > \varnothing 0,15$  mm
- Testdruck bis zu 250 mbar

## KOMPAKTES DESIGN MIT HOHER FUNKTIONALITÄT

Breite: 2.419 mm  
Tiefe: 1.802 mm  
Höhe: 2.829 mm  
Gewicht: 2,4 t



**sprimag**  
automated coating  
systems

### Sprimag

Spritzmaschinenbau GmbH & Co. KG  
Henriettenstrasse 90  
73230 Kirchheim/Teck · Germany  
Tel. +49 (0) 7021/579 0 | Fax +49 (0) 7021/417 60  
www.sprimag.com | info@sprimag.de